



## กฎกระทรวง

ความปลอดภัยทางรังสีสำหรับเครื่องกำเนิดรังสี  
ที่ต้องแจ้งการมีไว้ในครอบครองหรือใช้  
พ.ศ. ๒๕๖๖

อาศัยอำนาจตามความในมาตรา ๕ วรรคสอง มาตรา ๘ (๑๘) และมาตรา ๙๑/๑ วรรคหนึ่ง แห่งพระราชบัญญัติพลังงานนิวเคลียร์เพื่อสันติ พ.ศ. ๒๕๕๙ ซึ่งแก้ไขเพิ่มเติมโดยพระราชบัญญัติ พลังงานนิวเคลียร์เพื่อสันติ (ฉบับที่ ๒) พ.ศ. ๒๕๖๒ รัฐมนตรีว่าการกระทรวงการอุดมศึกษา วิทยาศาสตร์ วิจัยและนวัตกรรม โดยคำแนะนำของคณะกรรมการพลังงานนิวเคลียร์เพื่อสันติ ออกกฎกระทรวงไว้ดังต่อไปนี้

ข้อ ๑ ในกฎกระทรวงนี้

“เครื่องกำเนิดรังสี” หมายความว่า เครื่องกำเนิดรังสีที่ไม่ต้องขอรับใบอนุญาตตามที่กำหนด ในกฎกระทรวงที่ออกตามมาตรา ๒๖/๒

“ความปลอดภัยทางรังสี” หมายความว่า การป้องกันประชาชนและสิ่งแวดล้อมจากความเสียหาย ทางรังสี และความปลอดภัยของสถานประกอบการหรือกิจกรรมใด ๆ ที่ก่อให้เกิดความเสี่ยงทางรังสี ทั้งที่เกิดจากการปฏิบัติงานตามปกติและเกิดจากอุบัติเหตุหรือเหตุการณ์ใด ๆ อันอาจคาดหมายได้

“มาตรการด้านความปลอดภัยทางรังสี” หมายความว่า มาตรการป้องกันและข้อกำหนด ด้านความปลอดภัยที่มีวัตถุประสงค์เพื่อให้เกิดความปลอดภัยทางรังสี

“พื้นที่ควบคุม” หมายความว่า พื้นที่ที่ต้องมีมาตรการด้านความปลอดภัยทางรังสีเพื่อควบคุม การได้รับรังสีอันเกิดจากการปฏิบัติงานตามปกติ และเพื่อป้องกันหรือลดโอกาสและปริมาณการได้รับรังสี อันเกิดจากอุบัติเหตุหรือเหตุการณ์ใด ๆ อันอาจคาดหมายได้ โดยประเมินจากโอกาสที่ทำให้บุคคล จะได้รับปริมาณรังสีสูงกว่าหรือเท่ากับสามในสิบของขีดจำกัดปริมาณรังสีสำหรับผู้ปฏิบัติงานทางรังสี

“พื้นที่ตรวจตรา” หมายความว่า พื้นที่ที่ไม่ต้องมีมาตรการด้านความปลอดภัยทางรังสีโดยเฉพาะ แต่มีความจำเป็นต้องให้อยู่ภายใต้การตรวจสอบการได้รับรังสีอันเกิดจากการปฏิบัติงาน โดยเป็นบริเวณ ที่มีโอกาสทำให้บุคคลได้รับปริมาณรังสีสูงกว่าขีดจำกัดของปริมาณรังสีสำหรับประชาชนทั่วไป

“ปริมาณรังสีสมมูล” หมายความว่า ผลรวมของปริมาณรังสีดูดกลืนในเนื้อเยื่อหรืออวัยวะใด ๆ ของมนุษย์ หลังจากปรับเทียบการก่อดอันตรายของรังสีทุกชนิดที่อวัยวะนั้นได้รับ โดยเทียบกับการก่อดอันตรายของรังสีเอกซ์และรังสีแกมมา มีหน่วยเป็นซีเวิร์ต

“ปริมาณรังสียังผล” หมายความว่า ผลรวมของปริมาณรังสีสมมูลหลังจากปรับเทียบสภาพไวต่อรังสีของแต่ละเนื้อเยื่อหรืออวัยวะทั่วร่างกายของมนุษย์ มีหน่วยเป็นซีเวิร์ต

“ผู้ปฏิบัติงานทางรังสี” หมายความว่า ผู้ปฏิบัติงานให้กับผู้มีไว้ในครอบครองหรือใช้เครื่องกำเนิดรังสีทั้งแบบเต็มเวลา แบบไม่เต็มเวลา หรือแบบชั่วคราว ซึ่งเกี่ยวข้องกับรังสี

ข้อ ๒ การแจ้งและการยื่นเอกสารตามกฎหมายกระทรวงนี้ ให้ดำเนินการตามกฎหมายว่าด้วยการปฏิบัติราชการทางอิเล็กทรอนิกส์

ในกรณีที่มีเหตุไม่สามารถดำเนินการโดยวิธีการทางอิเล็กทรอนิกส์ได้ตามวรรคหนึ่ง ให้ดำเนินการ ณ สำนักงานปรมาณูเพื่อสันติ

#### หมวด ๑

#### บททั่วไป

ข้อ ๓ การดำเนินการใด ๆ ที่เกี่ยวข้องกับการใช้ประโยชน์จากรังสีของผู้มีไว้ในครอบครองหรือใช้เครื่องกำเนิดรังสีจะกระทำได้ก็ต่อเมื่อก่อให้เกิดประโยชน์ต่อบุคคลหรือสังคมมากกว่าผลเสียที่อาจได้รับ และให้กระทำโดยคำนึงถึงความปลอดภัยต่อบุคคล ประชาชน และสิ่งแวดล้อมเป็นสำคัญ

ผู้มีไว้ในครอบครองหรือใช้เครื่องกำเนิดรังสีต้องมีมาตรการควบคุมการได้รับรังสีของบุคคลจากการดำเนินการตามวรรคหนึ่งให้น้อยที่สุดเท่าที่จะสามารถดำเนินการได้อย่างสมเหตุสมผล โดยพิจารณาถึงปัจจัยต่าง ๆ ที่เกี่ยวข้อง รวมไปถึงจำนวนบุคคลที่ได้รับรังสี ความเป็นไปได้ในการได้รับรังสีและปริมาณรังสีที่จะได้รับ ความเสี่ยงทางรังสีซึ่งเกิดจากเหตุการณ์อันอาจคาดหมายได้ และลักษณะการก่อดอันตรายจากรังสี ทั้งนี้ โดยจะต้องคำนึงถึงปัจจัยทางเศรษฐกิจ สังคม และเทคโนโลยีประกอบด้วย

#### หมวด ๒

#### การดำเนินการด้านความปลอดภัยทางรังสี

ข้อ ๔ ผู้มีไว้ในครอบครองหรือใช้เครื่องกำเนิดรังสีต้องจัดให้มีมาตรการด้านความปลอดภัยทางรังสี ซึ่งต้องมีมาตรฐานไม่ต่ำกว่าหลักเกณฑ์และวิธีการเกี่ยวกับความปลอดภัยทางรังสีที่กำหนดในกฎกระทรวงนี้ และอย่างน้อยต้องจัดให้มีมาตรการด้านความปลอดภัยทางรังสีสำหรับเครื่องกำเนิดรังสีพื้นที่ อุปกรณ์ หรือเครื่องใช้ ดังต่อไปนี้

(๑) มีการตรวจสอบและประเมินความปลอดภัยเครื่องกำเนิดรังสีที่ผ่านมาตรฐานจากหน่วยงานที่เลขาธิการประกาศกำหนด

(๒) มีสถานที่จัดเก็บหรือสถานที่ประกอบกิจการที่ติดตั้งหรือใช้เครื่องกำเนิดรังสีเป็นส่วน และให้มีการกำหนดขอบเขตพื้นที่ควบคุมและพื้นที่ตรวจตราโดยใช้อุปกรณ์ทางกายภาพ หรือวิธีการอื่น ๆ ที่เหมาะสม เพื่อหลีกเลี่ยงโอกาสการได้รับรังสีของผู้ปฏิบัติงานและประชาชนทั่วไปโดยไม่จำเป็น

(๓) มีอุปกรณ์บันทึกปริมาณรังสีประจำตัวบุคคล (personal dosimeter) ที่เหมาะสมกับ ชนิดของรังสีที่เกิดขึ้นจากการใช้งาน สำหรับผู้ปฏิบัติงานรังสี และมีผลการบันทึกปริมาณรังสีเป็นประจำ ทุกสามเดือน

ให้ผู้มีไว้ในครอบครองหรือใช้เครื่องกำเนิดรังสียื่นสำเนาเอกสารแสดงผลการตรวจสอบ ความปลอดภัยตาม (๑) ทุกสองปี ตลอดที่มีการใช้งานเครื่องกำเนิดรังสีต่อเลขานุการภายในสามสิบวัน นับแต่วันที่ได้รับเอกสารแสดงผลการตรวจสอบดังกล่าว

#### หมวด ๓

#### สัญลักษณ์ทางรังสี

ข้อ ๕ ผู้มีไว้ในครอบครองหรือใช้เครื่องกำเนิดรังสีต้องติดตั้งสัญลักษณ์ทางรังสี พร้อมข้อความเตือนภัยที่เหมาะสมแสดงให้เห็นได้ชัดเจนที่เครื่องกำเนิดรังสี บริเวณทางเข้าพื้นที่ควบคุมและ พื้นที่ตรวจตรา และบริเวณอื่นที่เหมาะสมทั้งภายในและภายนอกพื้นที่ควบคุมและพื้นที่ตรวจตรา

สัญลักษณ์ทางรังสีให้เป็นไปตามแบบทำยกกฎกระทรวงนี้

ข้อ ๖ ห้ามมิให้ผู้มีไว้ในครอบครองหรือใช้เครื่องกำเนิดรังสีใช้สัญลักษณ์ทางรังสีเพื่อการอื่นใด นอกจากที่กำหนดไว้ในข้อ ๕

#### หมวด ๔

#### ผู้ปฏิบัติงานทางรังสี

ข้อ ๗ ผู้มีไว้ในครอบครองหรือใช้เครื่องกำเนิดรังสีต้องควบคุมดูแลมิให้บุคคลที่มีอายุต่ำกว่า สิบหกปี เข้าไปในพื้นที่ควบคุมและพื้นที่ตรวจตรา หรือปฏิบัติงานใด ๆ ที่เกี่ยวกับรังสี

ข้อ ๘ ผู้มีไว้ในครอบครองหรือใช้เครื่องกำเนิดรังสีต้องควบคุมดูแลมิให้บุคคลที่มีอายุตั้งแต่ สิบหกปีแต่ไม่เกินสิบแปดปีปฏิบัติงานในพื้นที่ควบคุม หรือปฏิบัติงานใด ๆ ที่เกี่ยวกับรังสี เว้นแต่ จะเป็นไปเพื่อการศึกษ การฝึกอบรม หรือการฝึกงานซึ่งต้องอยู่ภายใต้การควบคุมดูแลอย่างใกล้ชิด ของผู้ปฏิบัติงานทางรังสีหรือผู้ที่ได้รับมอบหมายจากผู้มีไว้ในครอบครองหรือใช้เครื่องกำเนิดรังสี

ข้อ ๙ ผู้มีไว้ในครอบครองหรือใช้เครื่องกำเนิดรังสีต้องควบคุมดูแลให้ผู้ปฏิบัติงานทางรังสี ผู้ศึกษา ผู้เข้ารับการฝึกอบรม หรือผู้ฝึกงานปฏิบัติตามหลักเกณฑ์และวิธีการเกี่ยวกับความปลอดภัย ตามที่กฎหมายกำหนด และละเว้นการกระทำใด ๆ ในประการที่น่าจะก่อให้เกิดอันตรายต่อตนเอง ผู้ปฏิบัติงานอื่น ประชาชน และสิ่งแวดล้อม

ข้อ ๑๐ ผู้มีไว้ในครอบครองหรือใช้เครื่องกำเนิดรังสีต้องจัดให้มีข้อมูล คำแนะนำ และการฝึกอบรม ด้านความปลอดภัยทางรังสีที่เหมาะสมแก่ผู้ปฏิบัติงานทางรังสี ผู้ศึกษา ผู้เข้ารับการฝึกอบรม หรือผู้ฝึกงาน คำแนะนำตามวรรคหนึ่ง อย่างน้อยต้องมีคำแนะนำให้ผู้ปฏิบัติงานทางรังสี ผู้ศึกษา ผู้เข้ารับการฝึกอบรม หรือผู้ฝึกงาน เมื่อพบเห็นเหตุอันตรายหรือเหตุที่อาจก่อให้เกิดอันตรายหรือกระทบกระเทือน ต่อความปลอดภัยทางรังสี ให้แจ้งให้ผู้มีไว้ในครอบครองหรือใช้เครื่องกำเนิดรังสีทราบโดยเร็ว

ข้อ ๑๑ ในกรณีที่ผู้ปฏิบัติงานทางรังสีซึ่งเป็นหญิงมีครรภ์ได้แจ้งถึงข้อมูลการตั้งครรภ์ ให้ผู้มีไว้ในครอบครองหรือใช้เครื่องกำเนิดรังสีทราบ ให้ผู้มีไว้ในครอบครองหรือใช้เครื่องกำเนิดรังสี ปรับเปลี่ยนลักษณะการปฏิบัติงานของผู้ปฏิบัติงานทางรังสีซึ่งเป็นหญิงมีครรภ์เพื่อมิให้ได้รับปริมาณรังสี เกินกว่าที่กำหนดไว้ในข้อ ๑๓

#### หมวด ๕

#### ขีดจำกัดปริมาณรังสี

ข้อ ๑๒ ผู้มีไว้ในครอบครองหรือใช้เครื่องกำเนิดรังสีต้องควบคุมดูแลให้ผู้ปฏิบัติงานทางรังสี ได้รับรังสีน้อยที่สุดเท่าที่จะสามารถดำเนินการได้อย่างสมเหตุสมผลตามมาตรฐานการปฏิบัติงานนั้น ๆ และต้องมีให้ได้รับรังสีเกินปริมาณที่กำหนด ดังต่อไปนี้

(๑) ปริมาณรังสียังผล ๒๐ มิลลิซีเวิร์ตต่อปี โดยเฉลี่ยในช่วงห้าปีติดต่อกัน ทั้งนี้ ในแต่ละปี จะรับรังสีได้ไม่เกิน ๕๐ มิลลิซีเวิร์ต และตลอดช่วงห้าปีติดต่อกัน จะต้องได้รับรังสีไม่เกิน ๑๐๐ มิลลิซีเวิร์ต

(๒) ปริมาณรังสีสมมูล สำหรับเลนส์ของดวงตา ๒๐ มิลลิซีเวิร์ตต่อปี โดยเฉลี่ยในช่วงห้าปีติดต่อกัน ทั้งนี้ ในแต่ละปีจะรับรังสีได้ไม่เกิน ๕๐ มิลลิซีเวิร์ต และตลอดช่วงห้าปีติดต่อกัน จะต้องได้รับรังสีไม่เกิน ๑๐๐ มิลลิซีเวิร์ต

(๓) ปริมาณรังสีสมมูล สำหรับส่วนที่เป็นผิวหนัง มือและเท้า ๕๐๐ มิลลิซีเวิร์ตต่อปี โดยปริมาณรังสีสมมูลสำหรับส่วนที่เป็นผิวหนังนั้นให้วัดจากค่าเฉลี่ยปริมาณรังสีต่อ ๑ ตารางเซนติเมตร ของบริเวณผิวหนังที่ได้รับรังสีมากที่สุด

ข้อ ๑๓ ผู้ปฏิบัติงานทางรังสีซึ่งเป็นหญิงมีครรภ์ให้ใช้ขีดจำกัดปริมาณรังสีเช่นเดียวกันกับ ประชาชนทั่วไปตามข้อ ๑๕

ข้อ ๑๔ ผู้มีไว้ในครอบครองหรือใช้เครื่องกำเนิดรังสีต้องควบคุมดูแลมิให้บุคคลตามข้อ ๘ ได้รับรังสีเกินปริมาณที่กำหนดไว้ ดังต่อไปนี้

(๑) ปริมาณรังสียังผล ๖ มิลลิซีเวิร์ตต่อปี

(๒) ปริมาณรังสีสมมูล สำหรับเลนส์ของดวงตา ๒๐ มิลลิซีเวิร์ตต่อปี

(๓) ปริมาณรังสีสมมูล สำหรับส่วนที่เป็นผิวหนัง มือ และเท้า ๑๕๐ มิลลิซีเวิร์ตต่อปี โดยปริมาณรังสีสมมูลสำหรับส่วนที่เป็นผิวหนังนั้นให้วัดจากค่าเฉลี่ยปริมาณรังสีต่อ ๑ ตารางเซนติเมตรของบริเวณผิวหนังที่ได้รับรังสีมากที่สุด

ข้อ ๑๕ ผู้มีไว้ในครอบครองหรือใช้เครื่องกำเนิดรังสีต้องควบคุมดูแลมิให้ประชาชนทั่วไปได้รับรังสีเกินปริมาณที่กำหนดไว้ ดังต่อไปนี้

(๑) ปริมาณรังสียังผล ๑ มิลลิซีเวิร์ตต่อปี

(๒) ปริมาณรังสีสมมูล สำหรับเลนส์ของดวงตา ๑๕ มิลลิซีเวิร์ตต่อปี

(๓) ปริมาณรังสีสมมูล สำหรับส่วนที่เป็นผิวหนัง มือและเท้า ๕๐ มิลลิซีเวิร์ตต่อปี

ข้อ ๑๖ บุคคลแต่ละประเภทตามข้อ ๑๒ ข้อ ๑๓ ข้อ ๑๔ หรือข้อ ๑๕ ที่มีความเป็นไปได้ที่จะได้รับรังสีจากหลายแหล่ง ผลรวมของปริมาณรังสีจากทุกแหล่งต้องไม่เกินขีดจำกัดปริมาณรังสีที่กำหนดไว้ในข้อ ๑๒ ข้อ ๑๓ ข้อ ๑๔ หรือข้อ ๑๕ แล้วแต่กรณี

ข้อ ๑๗ ในกรณีที่บุคคลแต่ละประเภทตามข้อ ๑๒ ข้อ ๑๓ ข้อ ๑๔ หรือข้อ ๑๕ มีความเป็นไปได้ที่จะได้รับรังสีเกินขีดจำกัดปริมาณรังสีที่กำหนดไว้ ให้ผู้มีไว้ในครอบครองหรือใช้เครื่องกำเนิดรังสีแจ้งให้สำนักงานทราบโดยเร็ว

ข้อ ๑๘ มิให้นำความในข้อ ๑๕ ข้อ ๑๖ และข้อ ๑๗ มาใช้บังคับแก่เจ้าหน้าที่ซึ่งมีหน้าที่เข้าระงับเหตุฉุกเฉินทางนิวเคลียร์และรังสี

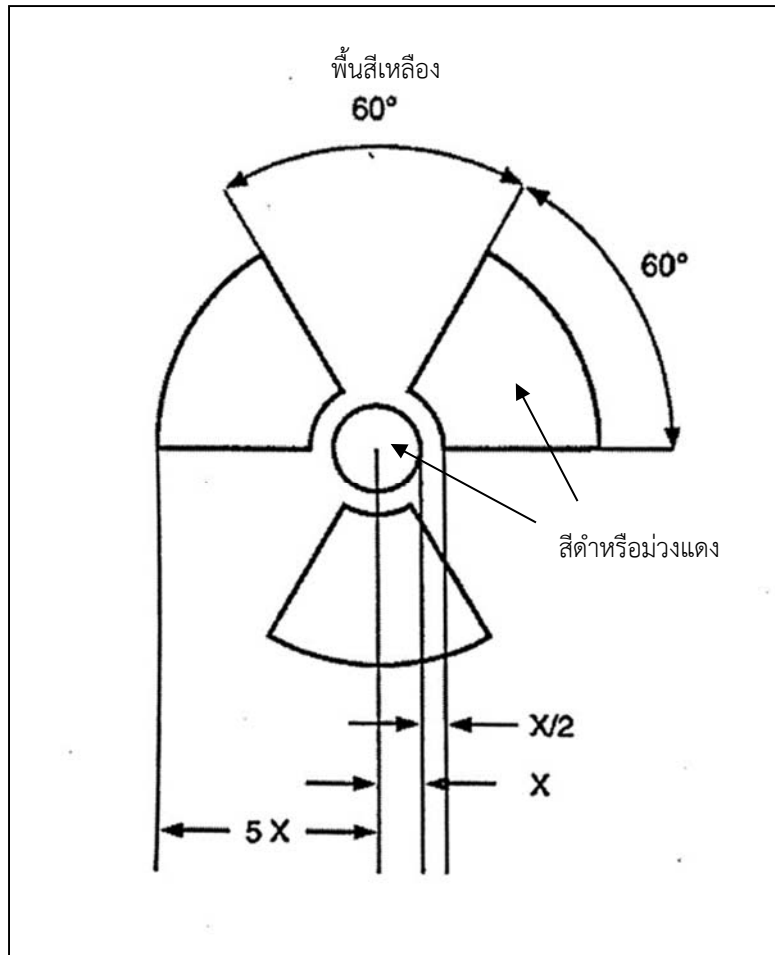
ข้อ ๑๙ เพื่อประโยชน์เกี่ยวกับความปลอดภัยทางรังสี ในกรณีที่ผู้มีไว้ในครอบครองหรือใช้เครื่องกำเนิดรังสีประสงค์จะยกเลิกการมีไว้ในครอบครองหรือใช้เครื่องกำเนิดรังสีใด ให้จัดการกับเครื่องกำเนิดรังสีนั้นตามหลักเกณฑ์และวิธีการที่เลขาธิการประกาศกำหนด

ให้ไว้ ณ วันที่ ๒๗ กรกฎาคม พ.ศ. ๒๕๖๖

เอนก เหล่าธรรมทัศน์

รัฐมนตรีว่าการกระทรวงการอุดมศึกษา วิทยาศาสตร์ วิจัยและนวัตกรรม

แบบสัญลักษณ์ทางรังสี  
ทำยกฎกระทรวงความปลอดภัยทางรังสีสำหรับเครื่องกำเนิดรังสี  
ที่ต้องแจ้งการมีไว้ในครอบครองหรือใช้  
พ.ศ. ๒๕๖๖



- หมายเหตุ ๑. สัญลักษณ์ทางรังสี มีสัดส่วนของวงกลมตรงกลางมีรัศมี  $X$   
และมีรายละเอียดดังรูป
๒. สัญลักษณ์ทางรังสี ต้องมีพื้นที่สี่เหลี่ยม วงกลมและแฉกมีสีดำ  
หรือม่วงแดง

หมายเหตุ :- เหตุผลในการประกาศใช้กฎกระทรวงฉบับนี้ คือ โดยที่มาตรา ๕ วรรคสอง มาตรา ๘ (๑๘) และมาตรา ๙๑/๑ วรรคหนึ่ง แห่งพระราชบัญญัติพลังงานนิวเคลียร์เพื่อสันติ พ.ศ. ๒๕๕๙ ซึ่งแก้ไขเพิ่มเติมโดยพระราชบัญญัติพลังงานนิวเคลียร์เพื่อสันติ (ฉบับที่ ๒) พ.ศ. ๒๕๖๒ บัญญัติให้รัฐมนตรีว่าการกระทรวงการอุดมศึกษา วิทยาศาสตร์ วิจัยและนวัตกรรม โดยคำแนะนำของคณะกรรมการพลังงานนิวเคลียร์เพื่อสันติ มีอำนาจออกกฎกระทรวงกำหนดหลักเกณฑ์และวิธีการเกี่ยวกับความปลอดภัยทางรังสีเพื่อให้ผู้มีไว้ในครอบครองหรือใช้เครื่องกำเนิดรังสีตามมาตรา ๒๖/๒ ต้องปฏิบัติตามหลักเกณฑ์ดังกล่าว จึงจำเป็นต้องออกกฎกระทรวงนี้